

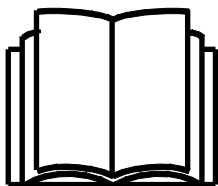
AVANT[®]

Redskabsmanual



Pallegafler, Hydraulisk

Varenummer:
500-700 serie og R-serie minilæssere A36279



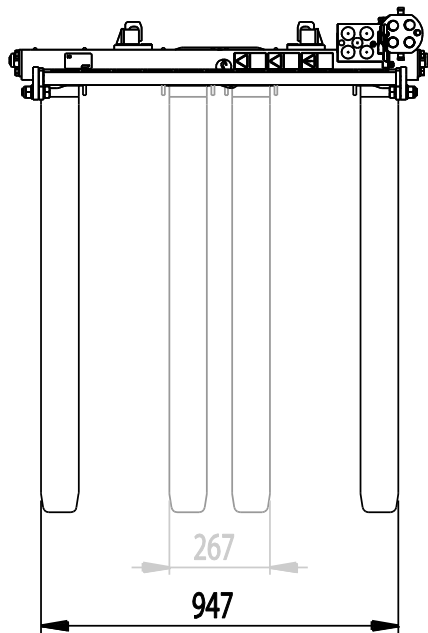
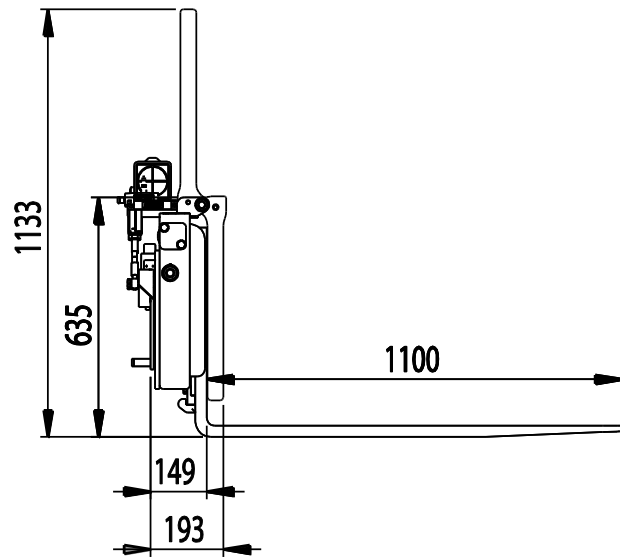
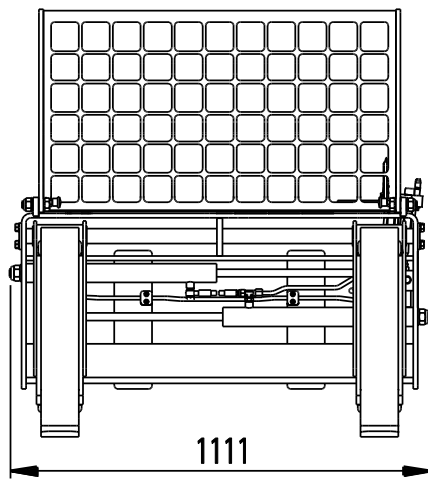
Læs denne manual omhyggeligt inden redskabet tages i brug og følg alle instruktioner.

Gem denne manual til senere brug.

Producent:

AVANT[®]
AVANT TECNO OY
e-mail: sales@avanttecono.com

Ylötie I
33470YLÖJÄRVI
FINLAND
Tel. +358 3 347 8800
Fax +358 3 348 551



INDHOLDSFORTEGNELSE

1. Forord	4
2. Designet til at blive brugt	5
3. Sikkerhedsinstruktioner	6
4. Tekniske specifikationer	9
4.1 Advarselsmærkater	9
5. Montering af pallegaflerne	11
5.1 Tilslutning og frakobling af hydraulikkoblinger	12
5.2 Elektronisk forbindelse	14
6. Brugsanvisning	15
6.1 Kontrol før brug	16
6.2 Brug af pallegaflerne	16
6.3 Sideforskydning og justering af gaffel bredde	17
6.4 Sikker arbejdslast	18
6.5 Arbejde på skrånninger og i ujævnt terræn	19
7. Vedligeholdelse og service	20
7.1 Vedligeholdelse og service	20
7.2 Kontrol af hydrauliske komponenter	21
8. Garantibetingelser	22


I. Forord

Avant Tecno Oy vil gerne takke dig for købet af dette Avant redskab. Det er designet og fremstillet på baggrund af flere års produktudvikling og erfaring. Ved at gøre dig bekendt med denne manual og ved at følge instruktionerne, højner du både din egen sikkerhed, sikrer pålidelige arbejdssegenskaber samt en længere levetid for maskineriet. Læs instruktionerne omhyggeligt inden brug af redskabet eller udførsel af service.

Formålet med disse instruktioner er, at du:

- bruger redskabet på en sikker og effektiv måde
- observerer og forebygger farlige situationer
- holder udstyret intakt og sikrer det en lang levetid

De følgende advarselssymboler bruges gennem manualen til at indikere vigtige faktorer, som skal overvejes med det formål at mindske personskader eller skader på ejendomme mv.:

	ADVARSEL:
	<p>Dette advarselssymbol henviser til vigtig sikkerhedsinformation i manualen. Det advarer om en umiddelbar fare, som kan forvolde personskader.</p> <p>Læs symbolteksten grundigt og sørg for at andre brugere af redskabet også kender til advarslerne, når der kan være risiko for personskader.</p>

BEMÆRK

Dette varslingsymbol indikerer information om den rette brug og vedligeholdelse af redskabet.

Manglende overholdelse af instruktionerne, der ledsager symbolet, kan føre til at redskabet bryder sammen eller forvolder skade på ejendomme mv.

Med disse instruktioner kan selv en uerfaren bruger anvende redskabet og minilæsseren sikkerhedsmæssigt forsvarligt. Manualen indeholder også vigtige instruktioner til erfarne Avant brugere. Vær sikker på, at alle personer, som anvender minilæsseren, har fået den nødvendige instruktion og har sat sig ind i minilæsserens og redskabets manualer inden udstyret anvendes. Hav altid denne manual ved hånden igennem hele redskabets levetid. Hvis denne manual bliver væk - eller ødelagt, kan du henvende dig hos forhandleren eller producenten for at få en ny. Hvis du sælger eller overdrager udstyret, så sørg for, at den nye ejer får udleveret manualen. Denne manual er en oversættelse fra den originale manual.

Foruden sikkerhedsinstruktionerne, bør du overholde alle erhvervsmæssige sikkerhedsregler, gældende lovgivning og øvrige restriktioner i forbindelse med brug af redskabet. Særligt restriktioner omkring brug af redskabet på offentlige veje skal undersøges og overholdes. Vi forebeholder os retten til at ændre i manualens indhold uden forudgående varsel.

2. Designet til at blive brugt

Avant Pallegafler, Hydraulisk er et redskab, der er egnet til brug med Avant minilæssere vist i tabel 1. Pallegafler er et godt værktøj til håndtering af standard størrelse paller. Pallegaflerne er et nyttigt redskab hele året rundt. For eksempel på byggeplader, gårde og især på udendørs trucks jobs, hvor det er umuligt at bruge almindelige gaffeltrucks. Når der arbejdes med pallegerne, skal ydelse og stabilitet for minilæsseren overholdes, især ved arbejde på skråt terræn. Pallegaflerne må ikke bruges til løft af personer, og det er forbudt at bruge pallegaflerne til at løfte enhver form for stillads.

Med pallegaflernes sideforskydnings mekanisme, kan forskellige palle størrelser transporteres let og stabes præcist. Sideforskydningen styres af hydraulik udtag på minilæsseren og arbejdsindstillingen, sideforskydningen og gaffelbredde bliver valgt med en elektrisk kontakt.

Redskabet er designet til så lidt vedligeholdelse som muligt. Almindelige vedligeholdelsesopgaver kan udføres af føreren. Krævende reparationer og vedligeholdelsesopgaver skal udføres af fagfolk. Alt vedligeholdelsesarbejde skal udføres iført korrekt sikkerhedsudstyr og med originale reservedele. Et separat reservedels katalog kan fås, hvis det ønskes. Gør dig bekendt med manualens instruktioner om service og vedligeholdelse. Kontakt din Avant forhandler, hvis du har yderligere spørgsmål om brug eller vedligeholdelse af redskabet, mangler reservedele eller skal have service.

Tabel 1 - Pallegafler, Hydraulisk - Kompatibel med Avant minilæssere

Avant		216	313S		520	630	745
		218	320S	419	R20	R35	750
		220	320S+	420	525LPG	635	760
					R28	640	
					528		
A36279	1100 mm	-	-	-	•	•	•

Kompatibilitets anbefalingerne er baseret på bredden af minilæsseren, løftekapacitet og tilstrækkelig brydekraft. Arbejdskapaciteten af minilæsseren kan bestemmes ud fra tabel 5 og belastningsdiagrammet i brugsanvisningen på minilæsseren. Afhængigt af driftsbetingelserne, kan der også være behov for yderligere modvægte. For oplysninger om kompatibilitet med en model, der ikke er vist i tabellen ovenfor, skal du kontakte din Avant forhandler.

3. Sikkerhedsinstruktioner

Hav altid i tankerne, at sikkerhed er resultatet af flere faktorer. Kombinationen af minilæsser og redskab er kraftfuld, hvor forkert eller skødesløs brug eller vedligeholdelse kan resultere i alvorlige skader på personer eller ejendom. Af den grund bør du gøre dig bekendt med manualerne på både minilæsseren og redskabet, inden arbejdet påbegyndes. Brug aldrig redskabet, hvis du ikke er bekendt med dets anvendelse og de dertil hørende farer.



Misbrug, uforsigtig brug eller brug af et redskab, som er i dårlig stand, kan øge risikoen for alvorlige skader. Sørg for at du er bekendt med minilæsserens styring og tilkobling af redskabet, samt korrekt brug af redskabet - prøv gerne på et sikkert område inden selve arbejdsopgaven påbegyndes. Sørg især for at lære den korrekte og sikreste måde at standse maskinen og redskabet på. Læs alle sikkerhedsprocedurer igennem inden brug.



Læs alle sikkerhedsinstruktioner grundigt før brug af redskabet:

- Ved montering af redskabet på minilæsseren skal du sikre dig, at låsestifterne er i den nederste position, og at redskabet er låst helt fast til minilæsseren.
- For at bevare tyngdepunktet, skal læsset altid transporteres så lavt som muligt. Den tungeste del af læsset bør altid være tættest på minilæsseren. Læsset skal være i balance - også sideværts.
- Hold altid gaflerne så adskilt som muligt.
- Det er strengt forbudt at bruge pallegaflerne til at løfte personer eller nogen form for mandskabsplatforme.
- Vær forsigtig, når læsset løftes til eller fra højder. Anvend minilæsseren forsigtigt og bevidst. Når tungt læs håndteres, sørg da for at undgå pludselige ændringer i fart og retning, så minilæsserens balancepunkt bibeholdes.
- Hold minilæsserens knækled i en lige position, når der håndteres tungt læs. Hvis knækledet er drejet, kan minilæsseren vælte.
- Kontroller den maksimale tippelast for minilæsseren, som er beskrevet i minilæsserens manual. Vær særlig forsigtig, når læssets sensor aktiveres.
- Sørg for at underlaget kan holde til det totale læs. Følg også de anbefalede retningslinjer for dæktryk.
- Løft læsset langsomt og hold øje med gaflernes position, så læsset ikke falder af.
- Sørg for der er tilstrækkelig frihøjde. Rammes der en ledning eller anden hindring, kan det forårsage at læsset vælter. Hold en sikker afstand fra elektriske kabler, lamper, og andre elektriske systemer; rammes strømførende dele kan det forårsage elektrisk stød.
- Forlad aldrig førersædet, når gaflerne er hævet. Sænk bommen inden udstigning.
- Sørg for tilstrækkelig ventilation, når der arbejdes indendørs. Brug ikke læsset i lukkede rum uanset motor eller brændstoftype. Udstødningsgasser kan koncentreres til farlige niveauer.



- Vær opmærksom på omgivelserne samt personer og maskiner i nærheden. Vær opmærksom på terrænet og de farer der kan være heri, såsom grene og træer, der kan nå til førerens område, samt løse sten og glatte overflader.
- Sluk motoren før enhver rengøring, vedligeholdelse eller justering.
- Lav ikke modifikationer til redskabets opbygning, som kan have negativ effekt på redskabets sikkerhed. Sørg for kun at bruge et redskab, der er i god stand. Svejsninger, borerer eller andre modifikationer på pallegaflerne er forbudte. Gaflerne bør ikke bøjes, varmes op eller strækkes efter skader. Beskadigede gaffer bør udskiftes med nye.
- Sørg for at minilæsseren er udstyret med det nødvendige sikkerhedsudstyr, og at det er i overensstemmelse med gældende regler herom. Er der specifikke risici i og omkring arbejdsområdet, såsom fare for nedfaldende genstande, skal minilæsseren udstyres med førerværn. Brug en maske, når der arbejdes med materiale, som støver. Brug sikkerhedsgitteret, hvis der er risiko for at læsset kan falde tilbage mod minilæsseren.
- Læs også sikkerhedsinstruktionerne tilhørende minilæsseren.



Lad aldrig nogen gå under en hævet bom eller hævet last. Vær opmærksom på at minilæsserens bom kan sænke sig lidt af sig selv, selvom motoren er blevet slukket. Minilæsseren er ikke bygget til at løfte en tung last i længere perioder ad gangen. Sænk altid redskabet til en sikker position, før du forlader førersædet.

Husk at bære ordentlig beskyttelsesbeklædning:

Støjniveauet på førersædet kan overstige 85 dB (A). Bær høreværn, mens du arbejder med minilæsseren.



Bær beskyttelseshandsker.



Bær sikkerhedsstøvler, når der arbejdes med minilæsseren.



Bær sikkerhedsbriller ved håndtering af hydrauliske komponenter.

Sikker standsning af redskabet, før du nærmer dig det.

Redskabet skal altid stoppes ifølge sikkerhedsinstruktionerne før du nærmer dig redskabet. Ved sikker standsning af redskabet forhindres alle utilsigtede bevægelser med redskabet. Gå aldrig under minilæsserens bom eller et redskab, når det er hævet. Vær opmærksom på at bommen kan sænkes selvom motoren er slukket. Sikkerhedsinstruktionerne er følgende:

- Sænk bommen og redskabet til jorden.
- Sluk redskabet og motoren og lås parkeringsbremsen.
- Fjern tilbageværende tryk i det hydrauliske system (flyt alle hydrauliske betjeningshåndtag til deres yderposition et par gange).
- Fjern nøglen fra tændingen for at undgå uønsket start af motoren.

4. Tekniske specifikationer

Tabel 2 - Pallegafler, Hydraulisk - Specifikationer

Varenummer	A36249
Gaffellængde:	1100 mm
Gaffelarm, type og bredde:	Smedet stål 100 mm
Vægt af pallegafler (samlet):	173 kg
Gaffelarm adskillelse:	67 - 747 mm
Maksimale tekniske belastning og lastnings punkt:	1200 kg, 420 mm
Maksimale løft, ved arbejde med minilæsser:	Se kapitel 6.3 og brugermanualen til minilæsseren.
Foldbar støtte:	Standard: foldbar støtteA36283
Kompatibel med Avant minilæssere:	Se tabel 1

4.1 Advarselsmærkater

Listen herunder er de etiketter og mærkater, der skal være synlige på redskabet. Erstat advarselsmærkaterne hvis de er blevet uklare eller har løsnet sig. Det er muligt at få nye klistermærker via din forhandler eller via kontaktoplysningerne på forsiden.



Advarselsmærkaterne indeholder vigtige sikkerhedsinformationer og de hjælper med at huske de risici der er forbundet med at bruge udstyret.



A46771



A46772



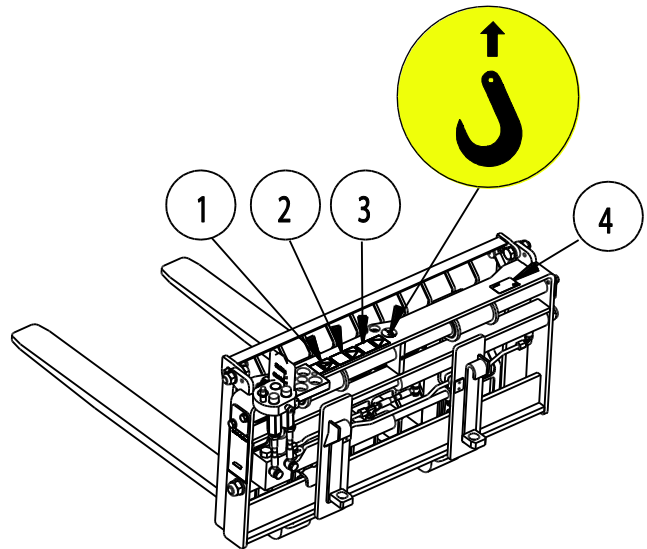
A46803

Avant Tecno Oy Ylötie 1 FIN-33470 YLÖJÄRVI	
TYPE	No.
	kg
	l/min
Max	l/min, MPa (bar)
2014	Made in EU www.avanttecno.com

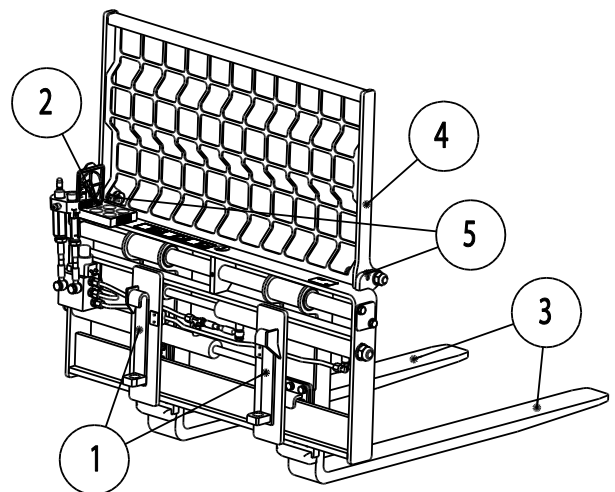
Redskabets identifikationsplade/typeskilt

Tabel 3 - Advarsels mærkater og placering

	Mærkat	Advarsel
1	A46771	Læs instruktionerne før brug.
2	A46772	Knusnings fare - Gå ikke under et hævet redskab. Hold afstand til et hævet redskab.
3	A46803	Klemme og knusningsfare. Hold afstand til bevægelige dele. Forlad ikke redskabet, uden det er slukket. Betjen kun redskabet fra førersædet.
4	A417897	Redskabets identifikationsplade



1	Lynkoblings beslag
2	Faster holder
3	Gafler
4	Foldbar støtte
5	Låse drejepunkt, foldbar støtte



5. Montering af pallegaflerne

Fastgørelse af redskabet til minilæsseren er hurtigt og nemt, men det skal gøres forsigtigt. Redskabet er monteret på minilæsserens bom med hurtigskiftspladen og med modstykket på redskabet.

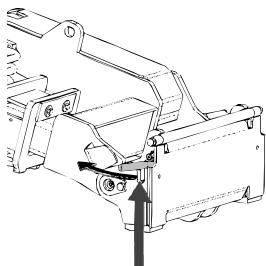
Hvis redskabet ikke er låst til minilæsseren, kan det løsne sig og skabe en farlig situation. Der må ikke køres med minilæsseren, og bommen må ikke løftes, når redskabet ikke er låst fast. For at forhindre farlige situationer, skal koblingsproceduren nedenfor altid følges. Husk også sikkerhedsinstruktionerne vist i kapitel 3. Redskabet tilsluttes minilæsseren således:



Sørg for at et ulåst redskab ikke falder forover. Monter kun redskabet på en plan overflade.

Flyt eller løft aldrig et redskab, som ikke er låst korrekt.

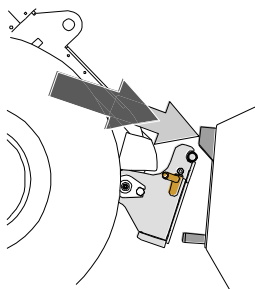
300-700 serie og R serie minilæsser:



Trin 1:

- Løft hurtigskiftspladens låsestift/låsestifter op og drej dem bagud i rillen, så de er låst i øverste position.
- Hvis din minilæsser har hydraulisk hurtigskiftsplade, se yderligere instruktioner for brug af låsesystemet i de relevante manualer.

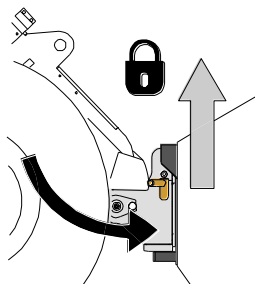
Sørg for at hydraulikslangerne ikke kommer i klemme under tilslutning.



Trin 2:

- Drej hurtigskiftspladen hydraulisk til en fremadrettet skrå stilling.
- Kørs minilæsseren ind til redskabet. Hvis din minilæsser er udstyret med teleskopbom, så brug bommen til det.

Placer de øverste stifter af minilæsserens hurtigskiftsplade, så de er under de tilsvarende beslag på redskabet.



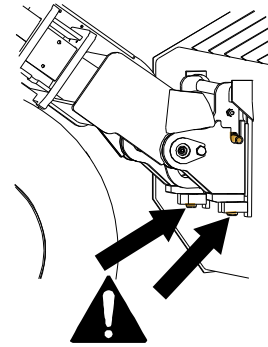
Trin 3:

- Løft bommen forsigtigt - træk kontrolleren til bommen tilbage, for at løfte redskabet fra jorden.
- Drej kontrolleren til bommen, til venstre for at dreje den nederste del af pladen på redskabet.
- Lås låsestifterne manuelt eller via hydraulikken - brug ikke låsestifternes automatiske udløsning.

Tjek altid om låsestifterne er låst.



Et ulåst redskab kan falde ned på bommen eller føreren, eller falde ind under minilæsseren under kørslen, så kontrollen mistes. Flyt eller løft aldrig redskaber, der ikke er låst. Inden du flytter eller løfter redskabet, skal du sørge for, at låsestifterne er i nederste position og kommer igennem redskabet på begge sider.



Tiltning eller løftning af et ulåst redskab øger risikoen for at tippe forover med minilæsseren. Brug ikke låsestifternes automatiske udløsning, når redskabet er løftet mere end 1 meter fra jorden. Hvis låsestifterne ikke sidder i den normale position ved tiltning, undlad da at løfte redskabet yderligere. Sænk redskabet og lås det manuelt.

5.1 Tilslutning og frakobling af hydraulikkoblinger

På 400-700 seriernes minilæssere er hydraulikslangerne tilsluttet ved hjælp af Faster kobling. Hvis du har en Avant 300-700 serie minilæsser med de almindelige lynkoblinger og ønsker at skifte til Faster systemet, så kontakt din Avant forhandler for at få instruktion eller bestil montering.



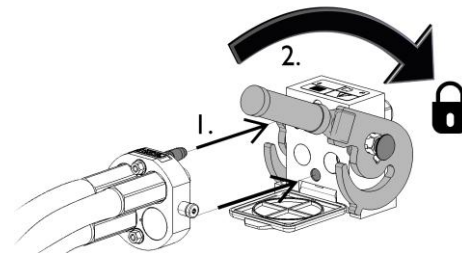
Tilslut eller frakobl aldrig lynkoblinger eller andre hydrauliske komponenter mens kontrolhåndtaget til hydraulik udtaget er låst, eller hvis der er tryk i systemet. Tilslutning eller frakobling af hydrauliske koblinger mens systemet er under tryk, kan føre til utilsigtede bevægelser af redskabet eller læk af hydraulik væske under tryk, som kan forårsage alvorlige skader eller forbrændinger. Følg sikker standsningsproceduren, før du afmonterer eller påmonterer hydraulik.

BEMÆRK

Hold alle koblinger så rene som muligt; brug de beskyttende hætter på både redskab og læsser. Snavs, is og lignede kan vanskeliggøre fittings betydeligt. Efterlad aldrig slangerne hængende på jorden; placer altid Faster koblingerne i holderen.

Tilslutning af Faster kobling:

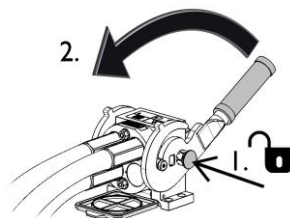
1. Tilslut stifterne på redskabets stik med tilsvarende huller i minilæsserens stik. Faster kobling vil ikke tilslutte, hvis redskabets stik er vendt på hovedet.
2. Tilslut og lås Faster koblingen ved at dreje håndtaget mod minilæsseren.



Håndtaget skal bevæge sig let hele vejen til låst position. Hvis håndtaget ikke bevæger sig gnidningsløst, kontroller da tilpasningen og placeringen af stikket. Rens eventuelt stikkene. Sluk også for læsseren og frigør det resterende hydraulik tryk.

Frakobling af Faster systemet

1. Sluk for den supplerende hydraulik på minilæsseren.
2. Tryk på den røde knap på håndtagets side, mens håndtaget drejes væk fra læsseren.



Standard hurtigskift:

(Anderledes koblinger for nogle minilæsser modeller):

Før til- eller frakobling af standard hurtigskift, skal rest trykket udlignes som vist nedenfor. Standard hurtigskift, kan ikke tilsluttes, hvis der er tryk i hydraulik systemet.



For at montere eller afmontere standard hurtigskift, løftes hættten i enden af hunkoblingen. Slangen skal forbindes således, at en kobling udstyret med en kulørt hætte, forbindes til den farvemæssige tilsvarende kobling på minilæsseren. Bemærk at beskyttelseshætterne på minilæsseren og redskabet kan sammensættes, for at reducere mængden af skidt, som kan sætte sig deri. Når standard lynkoblingerne afmonteres, vil der dryppe en lille smule olie fra koblingen. Brug beskyttelseshandsker og hav altid en klud ved hånden til at holde området rent.

Frakobling af standard hurtigskift:

Inden koblingerne afmonteres, så sænk redskabet ned på et jævnt og fast underlag. Drej håndtaget til redskabshydraulikken over i neutral position.

BEMÆRK

For at forebygge skader på slangerne og forhindre oliespild, skal hydraulikkoblingerne altid afmonteres, inden redskabet fjernes og stifterne på hurtigskiftspladen låses op. For at forhindre, der kommer snavs i hydrauliksystemet, bør beskyttelseshætterne påsættes koblingerne igen.

Udligning af resterende hydraulisk tryk:

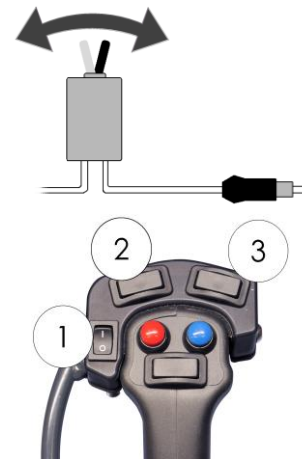
I tilfælde af, at der er et resterende tryk i redskabets hydrauliksystem, er det ofte muligt at afmontere hydraulikkoblingerne, men det kan være vanskeligt at forbinde dem igen. Hvis koblingerne ikke kan forbindes, skal det resterende tryk fjernes ved at dreje på håndtaget til redskabshydraulikken på minilæsseren, når motoren er slukket. For at være sikker på, at der ikke er resterende tryk i redskabets hydrauliksystem, slukkes minilæsserens motor og håndtaget til redskabshydraulikken på minilæsseren bevæges frem og tilbage inden afmontering af koblingerne.

5.2 Elektronisk forbindelse

For at betjene den elektriske udvælgelse ventil på Pallegaflen med sideforskydning, skal ledningsnettet være forbundet med læsseren.

Der er to muligheder for elektrisk kontrol:

- Kontakten A34731, leveres med redskabet og er udstyret med et 2-trins kontakt, der er forbundet med 12 V udtaget nær førersædet på minilæsseren. Sæt kontakten i førerhuset, så den er let tilgængelig, men ikke kan blive brugt ved en fejltagelse.
- Alternativt kan den elektriske funktion styres med redskabets betjeningskontakt, der er ekstraudstyr til minilæsseren. I dette tilfælde er et separat ledningsnet til kontakten ikke nødvendig, og stikket på redskabet kan tilsluttes direkte til stikket på minilæsserens bom.
- Den elektriske funktion på de hydrauliske pallegafler styres med kontakten Avant kontakt 2. Andre kontakter er ikke i brug med dette redskab.



Sæt det valgte kabel på en måde, så det ikke kan sidde fast eller blive klemt, når redskabet bevæger sig. Fra redskabets kontrol, der er tilgængelige for enden af bommens styrearm, kan der skiftes indstilling til læsseren, via de kontakten. Instruktioner om styring af læsseren findes i læsserens manual.

6. Brugsanvisning

Kontroller redskabet og arbejdsområdet før arbejdet påbegyndes. En hurtig inspektion af redskabet og området før start er en del af en høj arbejdssikkerhed og sikring af, at maskineriet vil arbejde bedst muligt.



Undgå at vælte med maskinen. Udskyd ikke teleskoparmen, når læsset nærmer sig maks løftekapacitet eller når læsset er blevet løftet højt. Aktiveres minilæsserens alarm, sænk roligt teleskoparmen og sæt lasten helt ned på jorden. Undgå pludselige ændringer i fart og retning. Brug bagvægte efter behov.



Fare for faldende objekter - Sørg for læsset er placeret fast og sikkert på redskabet. Redskabet må ved høje løft, aldrig tiltes tilbage mod læsseren. Brug kun med udstyr, der er forsynet med ROPS og FOPS struktur.



Brug aldrig minilæsseren eller dens redskab som arbejdsplatform eller til at løfte personer. Klatrer aldrig på redskabet.



6.1 Kontrol før brug

- Kontroller redskabets og minilæsserens generelle stand og der ikke lækkes olie fra hydraulikken. Redskabet må ikke anvendes, hvis der er fejl i minilæsserens eller redskabets hydrauliksystem. Se kapitel 7 for vedligeholdelses instruktioner.
- Fjern alle forhindringer fra arbejdsområdet og forbered pallerne inden. Husk korrekte arbejdsmetoder og undgå at forlade førersædet unødvendigt.
- Kontroller pallerne tilstand før du løfter dem. Hvis pallerne er i dårlig stand eller beskadiget, kan det skabe farlige situationer.
- Kontroller at gaflerne er monteret korrekt på rammen og at sideskiftet på rammen er låst korrekt.
- Sørg for at omkring stående personer er på sikker afstand, når minilæsseren og redskabet anvendes. Lad ikke nogen nærme sig fareområdet ved bommen, eller stå lige foran minilæsseren. Kontroller også at det er sikkert at vende med minilæsseren. Antag aldrig at omkringstående personer er der hvor du så dem sidst. Især børn er ofte tiltrukket af bevægeligt udstyr.
- Brug beskyttelsesgitteret hver gang der arbejdes i højden.
- Betjen redskabet og kontrollen af læsseren fra førersædet. Sørg for, at minilæsseren og redskabet bruges på en sikker måde - og efter hensigten. Lad ikke børn betjene maskineriet.
- Løft hverken personer eller nogen form for mandskabsplatform med pallegaflerne.

6.2 Brug af pallegaflerne

Husk på den maksimale tilladte belastning af pallegaflerne, og den maksimale belastning af minilæsseren. Sørg for, at der ikke kun belastes en enkelt gaffelarm eller pallegafflens samling, samt at belastningen fordeles jævnt på begge gaffelarme. Læs kapitel 6.3 omhyggeligt og husk at vær særlig opmærksom på ujævne overflader, som anvist i kapitel 6.4.

Lær at håndtere minilæsseren under trange pladsforhold. Styringen af en knækstyret minilæsser adskiller sig meget fra en standard gaffeltruck. Lær at håndtere den knækstyrede minilæssere på små områder. Separat øvelse og træning kan være nødvendigt.



Bevægelser såsom stop, drejning eller sænkelse af bommen kan forårsage tab af stabilitet. Derfor skal alt arbejde og kørsel med læsseren forgå forsigtig og kontrolleret - især ved tungt læs.



Hvis belastningen er for tung, når der løftes fra et højt niveau, er der risiko for at minilæsseren vælter. Vend eller træk aldrig før du har sikret dig at minilæsseren kan håndtere belastningen af læsset.

Hvis læsseren ikke er udstyret med den selvjusterende bom:



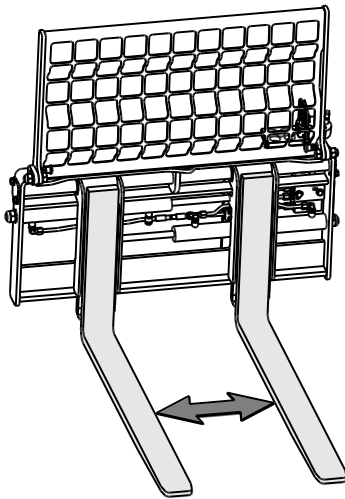
Når materiale løftes højt, skal redskabspladen være tiltet for at undgå at læsset falder ned på minilæsseren eller føreren. Tilvælges parallelstyring på minilæsseren, vil det gøre de gentagne løfteopgaver lettere.

6.3 Sidedforskydning og justering af gaffel bredde

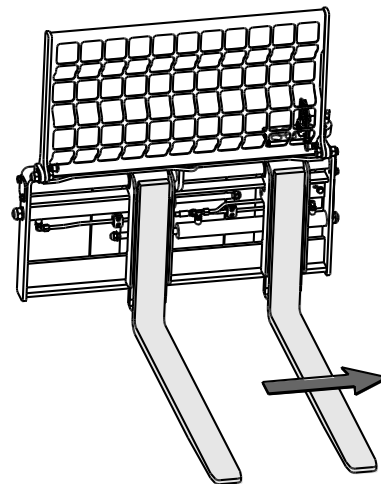
Sidedforskydning og justering af gaffernes bredde, betjenes ved hjælp af det ekstra hydraulik håndtag, eller de tilsvarende joystick knapper, hvis de er tilgængelige. Er det elektriske kabelnet ikke tilsluttet, er det kun indstillingen af gaffel bredden, der kan anvendes. Sidedforskydningssystemet er beregnet til at foretage de sidste justeringer af positionen til pallen. Det er ikke beregnet til at skubbe eller trække pallen, når den placeres på jorden.

Brug det ekstra hydraulik håndtag til, at kontrollerer hvilken funktion, der er aktiveret.

Bredde



Sidedforskydning



Juster gafferne til så bred en stilling som muligt. Undgå en ujævn vægtfordeling. Juster gaffel bredden så belastningen fordeles jævnt for, at opnå den bedst mulige stabilitet.

6.4 Sikker arbejdslast

Et diagram over løftekapaciteten kan findes i minilæsserens manual. Med dette diagram kan minilæsserens læssekapacitet vurderes.

Løftekapaciteten og minilæsserens stabilitet er bedst, når:

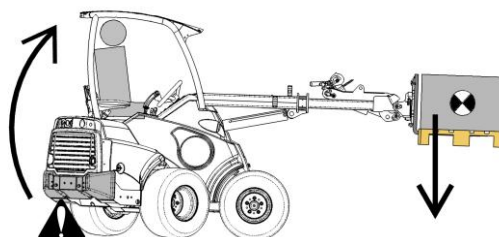
- læsserens knækled holdes lige
- læssets tyngdepunkt er så tæt på minilæsseren som muligt
- ekstra vægklodser monteres på minilæsseren
- teleskoparmen er trukket tilbage under hele løftet
- der ikke løftes med gaflernes spidser

Husk at en tung last eller lang afstand mellem minilæsseren og læsset, vil påvirke håndteringen af læsseren og dens balance. Det anbefales at bruge yderligere modvægte, især når der arbejdes med minilæssernes mindre modeller. For 200-seriens læsser, anbefales det at bruge hjulvægte. Ved tunge løft, skal den teleskopiske bom være tilbagetrukket, mens der køres med minilæsseren.

Hvis det er nødvendigt med den maksimale løftehøjde, forlæng da teleskoparmen, når den er nær jorden. På den måde kan du lettere se når grænsen for minilæsserens løftekapacitet er nået. I tilfælde af overbelastning, vil det at gaflerne er nær jorden forhindre, at minilæsseren vælter.

Tabel 5 - Belastningen bestemmes efter ISO 14397-1

	A36249
520	180 kg
525LPG	210 kg
528	240 kg
R20	220 kg
R28	240 kg
R35	260 kg
630	260 kg
635	270 kg
640	280 kg
745	390 kg
750	410 kg
760	410 kg



Den viste information er 'worst case minimum' hvor knækledet er drejet og teleskoparmen er udskudt på et solidt og jævnt underlag i forhold til ISO 14397-1 med standard bagvægte. Sikkerarbejdslast er defineret som 50% af tippelasten.

Tilføjes eller fjernes bagvægtene vil det have effekt på den givet SWL. Den aktuelle løftekapacitet kan være højere eller lavere alt afhængig af terrænet, den mulige løftekapacitet og læssets placering.

6.5 Arbejde på skråninger og i ujævnt terræn

Udvis yderligere forsigtighed, når maskineriet bruges på skråninger og ujævnt terræn. På skråninger bør redskabet ikke være løftet særlig højt. Drejes knæleddet på minilæsseren imens redskabet er hævet, vil det have en effekt på maskinens stabilitet og kan føre til, at minilæsseren vælter. Kør med lav hastighed og lav ikke pludselige ændringer i fart og retning. Brug teleskoparmen forsigtigt og med glidende bevægelser.

Vær ekstra opmærksom når redskabet bruges på ujævnt terræn og på skråninger. Kør forsigtigt på glat, ujævnt eller skråt underlag, og undgå pludselige ændringer i hastighed og retning. Styr minilæsseren med rolig hånd. Hold øje med grøfter, huller og andre skjulte forhindringer, som kan få minilæsseren til at vælte.

Maks løftekapacitet kan ikke opnås på ujævnt terræn. På skråt underlag, må læsset ikke løftes højt. Knæleddet bør holdes lige, når der løftes; drejes maskinen under løfteopgaven, vil det have effekt på dens stabilitet, og kan få den til at vælte.

7. Vedligeholdelse og service

Redskabet er designet til at være så vedligeholdelsesfrit som muligt. Kontinuerlig vedligeholdelse omfatter regelmæssig rengøring, smøring og tjek af redskabets tilstand. Bommen og redskabet skal sænkes helt ned inden der udføres vedligeholdelse.



Sørg for at redskabet er understøttet forsvarligt under al vedligeholdelses arbejde. Gå aldrig under et løftet redskab. Minilæsserens bom kan sænke uventet under vedligeholdelsen og forårsage alvorlige skader, selv når minilæsserens motor ikke kører. Al vedligeholdelse og service skal udføres, når redskabet er sænket helt ned.

7.1 Vedligeholdelse og service

Hold pallegaflerne rene og opbevar dem således, at de ikke er i kontakt med jorden. Sænk pallegaflerne ned på noget træ eller en palle. Ved rengøring af pallegaflerne vil en højtryksrensers og en mild sæbe være en god løsning. Ved længere tids opbevaring anbefales det, at friske malingen op og give olie til alle synlige metaloverfald.

Brug gaffernes sideskift af og til for at undgå blokering af gafflerne eller låsemekanismerne. Tjek at sidelåsen på gafflerne er intakt og låses i de korrekte huller. For at få sideskiftet til at glide bedre, bør det have smørelse af og til. Hold sikringsboltene fastspændt. Kontakt din AVANT forhandler for reservedele.

Det er forbudt at reparere pallegaflerne ved svejsning. Svejs ikke kroge eller lignende på pallegaflerne eller rammen. Gafflerne er lavet af smeltet, varmebehandlet stål og svejsning vil have en negativ effekt på deres styrke. Hvis en gaffel bøjes, kan skaden være permanent og kan ikke udbedres uden professionel assistance. Erstat enhver beskadiget gaffel med en ny.

7.2 Kontrol af hydrauliske komponenter

Kontroller hydraulikslangerne og hydraulik komponenternes tilstand, når motoren er slukket og trykket er udlignet. Brug ikke udstyret, hvis du har opdaget en lækage i hydrauliksystemet. Lækket hydraulikvæske kan trænge ind i huden og forårsage alvorlige skader. Søg øjeblikkelig lægehjælp, hvis hydraulik olie trænger gennem huden. Vask enhver del af kroppen, som har været i kontakt med hydraulisk olie, forsigtigt med vand og sæbe. Hydraulik olie kan også være skadeligt for miljøet, og enhver lækage bør undgås. Få straks repareret alle lækager efter, at de er opdaget; en lille lækage kan hurtig vokse sig stor. Brug kun den type hydraulisk olie, som er godkendt til brug på Avant minilæssere.



Stram aldrig en hydraulik kobling der er under tryk, eftersom koblingen kan knække, og læk olie kan være årsag til alvorlige skader. Brug aldrig udstyret, hvis du har opdaget en fejl i det hydrauliske system.



Kontroller slangerne visuelt for revner og rifter. Tjek overfladen på slangerne og stop arbejdet, hvis det øverste lag af slangen er ødelagt. Hvis der er tegn på lækage, kontroller komponenter ved at holde et stykke karton i det område, hvor lækagen ser ud til at være. Brug ikke dine hænder. Hold øje med slid på slangerne og stop brugen, hvis overfalden på slangerne er slidt væk. Kontroller slangernes placering og juster slangernes klemmer for at undgå slid. Hydraulikslangerne har begrænset levetid. Afhængigt af driftsbetingelser, skal alle slanger kontrolleres senest efter 3-5 års brug, og om nødvendigt, skal de udskiftes med nye.

Ved fejl og mangler skal hydraulik koblinger eller komponenter udskiftes, og redskabet må ikke benyttes før det er repareret. Reservedele fås ved din nærmeste Avant forhandler eller autoriserede serviceværksted. Lad professionelle serviceteknikere om reparationen, hvis du ikke har den nødvendige viden og erfaring med hydraulik, og ikke ved hvordan du skal udføre reparationen sikkert.

8. Garantibetingelser

Avant Tecno Oy giver 1 års garanti (12 måneder) fra købsdatoen.

Garantien dækker følgende reparationer:

- Arbejds løn dækkes, hvis reparationen ikke udføres på fabrikken.
- Fabrikken udskifter alle defekte dele og forbrugsmaterialer.

Fabrikken kan i specielle tilfælde godtgøre prisen på komponenter købt af kunden, hvis det har været aftalt på forhånd.

Garantien dækker ikke:

- Normal vedligeholdelse eller dele og forbrugsmaterialer hertil.
- Skader som skyldes usædvanlige arbejdsbetingelser eller arbejdsmåder, uagtsomhed, overophedning, ændringer lavet uden aftale med Avant Tecno Oy, brug af uoriginale dele eller mangel på vedligehold.
- Følgeomkostninger, afbrydelse af arbejdet og andre mulige følgeomkostninger.
- Rejse- eller fragtomkostninger som følge af reparationen.

EY-vaatimustenmukaisuusvakuutus
 EG-försäkran om överensstämmelse
 EU samsvarserklæring
 EF-overensstemmelseserklæring
 EC Declaration of Conformity
 EG-Konformitätserklärung
 Déclaration de conformité CE



Valmistaja / Tillverkare / Produsent / Producent / Manufacturer / Hersteller AVANT TECNO OY
 Fabricant:

Osoite / Adress / Adresse / Address / Adresse:

Ylötie 1
 33470 YLÖJÄRVI, FINLAND

Vakuutamme täten, että alla mainitut tuotteet täyttävät konedirektiivin turvallisuus- ja terveysvaatimukset (direktiivi 2006/42/EY muutoksineen). Seuraavia yhdenmukaistettuja standardeja on sovellettu /

Vi försäkrar härmed att nedan beskrivna produkter överensstämmer med hälso- och säkerhetskrav i EG-maskindirektiv (EG-direktiv 2006/42/EG som ändrat). Följande harmoniserade standarder har tillämpats /

Vi erklærer herved at produktet som er oppgitt under er i samsvar med forskriftene i Maskindirektivet (direktiv 2006/42/EC med endringer). Følgende harmoniserte standarder har blitt anvendt /

Vi erklærer herved, at nedenstående produkter er i overensstemmelse med bestemmelserne i maskindirektivet (direktiv 2006/42/EF indeholdende ændringer). Følgende harmoniserede standarder er anvendt /

We hereby declare that the products listed below are in conformity with the provisions of the Machinery Directive (directive 2006/42/EC as amended). The following harmonized standards have been applied /

Wir erklären hiermit, dass die nachstehend aufgeführte Maschine konform ist mit den Bestimmungen der EG-Maschinenrichtlinie (EG-Richtlinie 2006/42/EG mit Änderungen). Die folgende harmonisierte Normen wurden angewandt:

Nous déclarons par la présente que les produits mentionnés ci-dessous sont conformes aux exigences en matière de sécurité et de santé de la directive relative aux machines (directive 2006/42/CE, avec ses modifications) Les normes harmonisées suivantes ont été appliquées

SFS-EN ISO 12100, SFS-EN ISO 4413

Mallit / Modeller / Modeller / Modeller / Models / Modellen:

Avant	
Hydraulitoiminen trukkihaarukka; Avant-kuormaajan työlaite Hydraulisk pallgaffel; arbetsredskap för Avant lastare Hydraulisk pallegaffel; redskap for Avant minilastere Hydraulisk pallegafler; redskab til Avant Minilæssere Hydraulic pallet fork; attachment for Avant loaders Hydraulische Palettengabel; Anbaugerät für Avant Radlader Fourche a palettes à commande hydraulique destinée à être utilisée avec les chargeuses Avant	A36279



4.8.2015 Ylöjärvi, Finland

Risto Käkelä,
 Toimitusjohtaja / Verkställande direktör / Administrerende direktør /
 Managing Director / Geschäftsführer / Directeur général



AVANT[®]